



musikelectronic geithain

TT 12 SP
TT 15 SP
TT 18KSP



Technische Beschreibung und Bedienungsanleitung

Inhaltsverzeichnis

1	Einführung	1
2	Haftungsausschluss	2
3	Systembeschreibung	3
4	Spezifikationen	4
4.1	Technische Daten	4
4.2	Akustische Diagramme	6
4.3	Technische Zeichnungen	7
4.4	Blockschaltbilder	10
5	Allgemeine Benutzerhinweise	12
5.1	Richtlinien	12
5.2	Entsorgung	12
5.3	Sicherheitshinweise	14
5.4	Auspacken	17
5.5	Inhalt des Versandkartons	17
5.6	Klimatische Bedingungen	17
5.7	Garantiehinweise	18
6	Bedien- und Anschlüsselemente	19
7	Installation und Inbetriebnahme	21
7.1	Montage und Positionierung	21
7.2	Inbetriebnahme der Lautsprecher	22
7.3	Verkabelung	23
7.4	Kabelbeschaltung	23
8	Bedienung und Konfiguration des Verstärkers	24
8.1	Desktop-Software ME Geithain DSP Control	24
8.2	Menüstruktur	24
8.3	Startbildschirm	24
8.4	Preset-Menü	25
8.5	Kanal-Menü	26
8.6	Eingabe von Namen und Passwörtern	28
9	Nutzerrechte	29
10	Fehlersuche	30
11	Notizen	31

1 Einführung

Sehr geehrte Kundin, sehr geehrter Kunde,

vielen Dank für das Vertrauen, dass Sie uns mit dem Erwerb dieser Lautsprecher entgegengebracht haben. Sie haben sich für ein Qualitätsprodukt entschieden, das sowohl in klanglicher als auch in technischer Hinsicht die allerhöchsten Anforderungen erfüllt.

Die übliche Einlaufzeit der Lautsprechersysteme entfällt, da diese bereits in unserem Haus mit einem technischen Signal künstlich vorgealtert werden.

Um die klanglichen Möglichkeiten der Lautsprechersysteme vollständig auszureizen und einen gefahrlosen Betrieb sicherzustellen, lesen Sie bitte sorgfältig die technische Beschreibung und Bedienungsanleitung.

2 Haftungsausschluss

Technische Daten und das Erscheinungsbild können unangekündigt geändert werden. Irrtümer bleiben vorbehalten. Musikelectronic Geithain GmbH übernimmt keine Haftung für Verluste, die Personen entstehen, die sich ganz oder teilweise auf hier enthaltene Beschreibungen, Fotos oder Aussagen verlassen. Abgebildete Farben und Spezifikationen können geringfügig vom Produkt abweichen. Produkte der Musikelectronic Geithain GmbH werden nur über autorisierte Fachhändler verkauft. Die Vertriebspartner und Händler sind keine Vertreter der Musikelectronic Geithain GmbH und sind nicht berechtigt, Musikelectronic Geithain GmbH durch ausdrückliche oder stillschweigende Handlungen oder Repräsentanzen zu verpflichten. Diese Bedienungsanleitung ist urheberrechtlich geschützt. Kein Teil dieses Handbuchs darf in irgendeiner Form oder mit irgendwelchen Mitteln elektronisch oder mechanisch, inklusive Fotokopie oder Aufnahme, zu irgendeinem Zweck ohne die schriftliche Zustimmung der Firma Musikelectronic Geithain GmbH vervielfältigt oder übertragen werden.

Alle Rechte vorbehalten.

Copyright © 2018 Musikelectronic Geithain GmbH

3 Systembeschreibung

Die aktiven Beschallungs-Basslautsprecher TT 12SP1...3, TT 15SP1...3 und TT 18KSP1...3 erweitern den Tieftönübertragungsbereich unserer Topteile um mehr als eine Oktave. Je nach Anwendungsfall und benötigtem Maximalpegel stehen drei verschiedene Modelle zur Auswahl. Vom kompakten 12- und 15-Zoll-Bassreflexsystem bis hin zum Hochleistungssubwoofer mit 18-Zoll-Langhubtreiber und Bassnieren-Technologie harmonisieren die Geräte technisch und optisch hervorragend mit unseren Topteilen aus der TS-Serie. Hohe Grenzdynamik und Verzerrungsarmut zeichnen diese Systeme aus. Neben den technischen Vorzügen der Subwoofer aus dem Hause Geithain eint alle Geräte ein robustes Gehäuse aus mehrfach verleimten Multiplexhartholz, schlagfestem Lack auf Polyurethan-Basis, seitlich eingelassenen Griffen und ein M20-Gewindeflansch zur Anbringung eines Stativrohres.

Dank der konfigurierbaren aktiven Filter und den integrierten Leistungsverstärkern wird zum Betrieb weder ein Lautsprechermanagementsystem noch zusätzliche Verstärker benötigt, denn die Subwoofer der TT...SP Serie bieten zusätzliche integrierte Verstärker zum Betrieb von passiven Topteilen. Auch die Nutzung mit aktiven Topteilen der TS-Serie ist möglich. Der Leistungsverstärker kann in drei Varianten angeboten werden. Eine Variante mit Stereoeingang (TT...SP2) für kleine 2.1-Systeme, eine Monovariante (TT...SP1) für größere Applikationen und eine Subwoofer-Variante (TT...SP3) zur Unterstützung aktiver Topteile. Bei der Monovariante (TT...SP1) lässt sich aus dem Verstärker ein zweiter passiver Bass und ein Topteil mit bis zu 1.000W versorgen.

Die Front wird gegen Beschädigung, optisch neutral, von einem Stahllochblech mit vorgesetztem Akustikschaum abgedeckt.

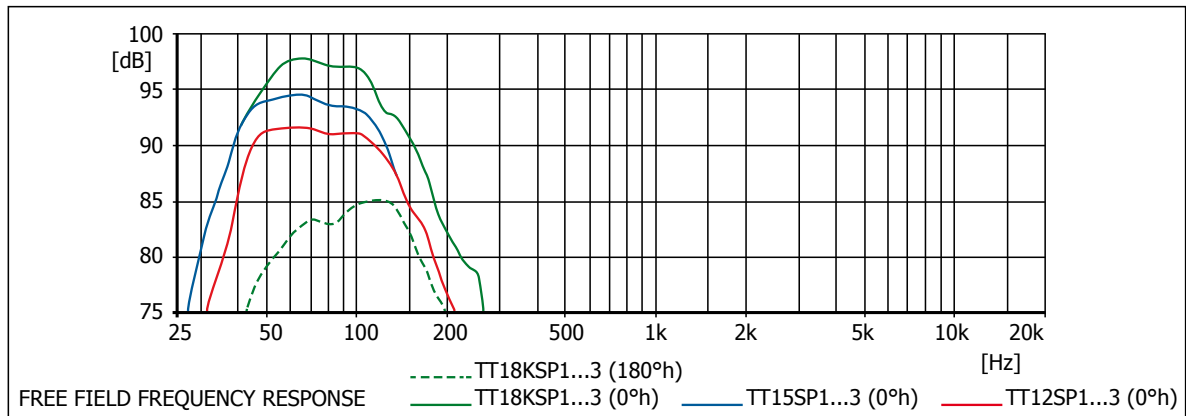
4 Spezifikationen

4.1 Technische Daten

Ausführung	
TT 12SP1 / TT 12SP2 / TT 12SP3	Bassreflex
TT 15SP1 / TT 15SP2 / TT 15SP3	Bassreflex
TT 18KSP1 / TT 18KSP2 / TT 18KSP3	Bassniere
Maximaler Schallpegel	
TT 12SP1 / TT 12SP2 / TT 12SP3	123 dBpeak / r = 1 m (2 π)
TT 15SP1 / TT 15SP2 / TT 15SP3	126 dBpeak / r = 1 m (2 π)
TT 18KSP1 / TT 18KSP2 / TT 18KSP3	129 dBpeak / r = 1 m (2 π)
Übertragungsbereich	40 Hz ... 180 kHz -6 dB
Bestückung	
TT 12SP1 / TT 12SP2 / TT 12SP3	12" Konus
TT 15SP1 / TT 15SP2 / TT 15SP3	15" Konus
TT 18KSP1 / TT 18KSP2 / TT 18KSP3	18" Konus
Netzspannung	85 V ... 230 V
Leistungsaufnahme	
Maximal	2.400 W
Leerlaufleistung	35 W
Stand-by	18 W
Netzanschlüsselemente	1× Powercon IN 1× Powercon OUT (max. 15A)
Verstärkertyp	3-Kanal-PWM-Endstufe mit temperaturgesteuertem Lüfter
Leistungsverstärker bei TT...SP1 (mono)	
CH1 (TT)	max. 1,500 W / 8 Ω (only active bass) max. 2,500 W / 4 Ω (+ passive bass)
CH2 (Top)	max. 1,000 W / 8 Ω
Leistungsverstärker bei TT...SP2 (stereo)	
CH1 (TT)	max. 1,500 W / 8 Ω
CH2 (Top L)	max. 800 W / 4 Ω
CH2 (Top R)	max. 800 W / 4 Ω
Leistungsverstärker bei TT...SP3 (sub only)	
CH1 (TT)	max. 1,500 W / 8 Ω (only active bass) max. 2,500 W / 4 Ω (+ passive bass)
Lüftergeräuschpegel	\leq 22 dB(A) / r = 1 m
Eingänge der Varianten TT...SP1 (Mono)	1× XLR analogue
Eingänge der Varianten TT...SP2 (Stereo)	2× XLR analogue
Eingänge der Varianten TT...SP3 (nur Sub)	1× XLR analogue

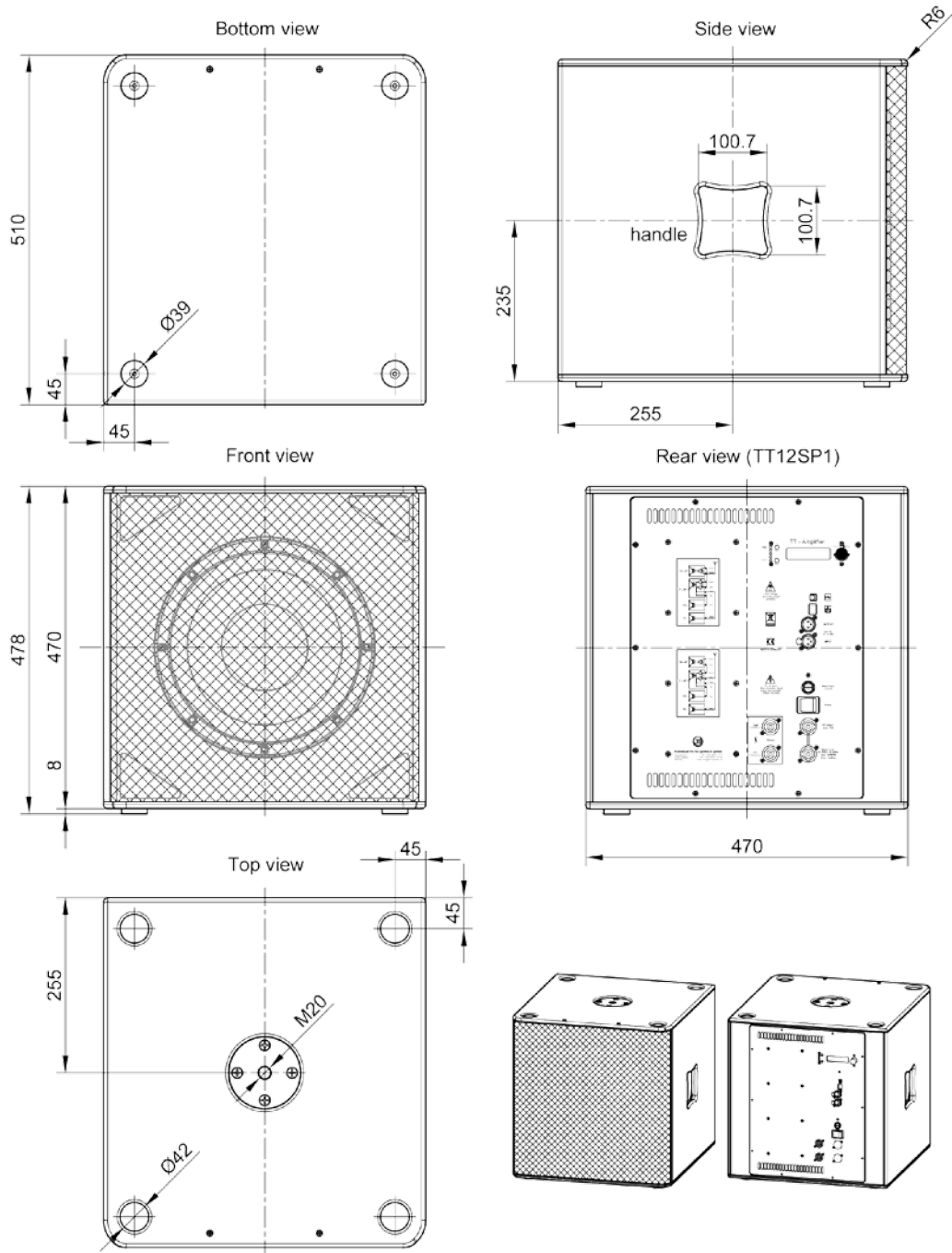
Ausgänge der Varianten TT...SP1 (Mono)	1× XLR loop output 1× Speakon NL4 SUB 1× Speakon NL4 TOP
Ausgänge der Varianten TT...SP2 (Stereo)	2× Speakon NL4 TOP
Ausgänge der Varianten TT...SP3 (nur Sub)	1× XLR loop output 1× Speakon NL4 SUB
Eingangsspegel	−6dBu ... +6dBu
Ausgänge	1× XLR Durchschleifausgang 1× Speakon NL4 SUB
Steuereingänge	1× RJ-45 Ethernet 1× USB
Equalizer	10 frei programmierbare parametrische EQs
Delay	bis zu 800 ms
Abmessungen (H × B × T)	
TT 12SP1 / TT 12SP2 / TT 12SP3	470 × 470 × 510 mm
TT 15SP1 / TT 15SP2 / TT 15SP3	550 × 550 × 600 mm
TT 18KSP1 / TT 18KSP2 / TT 18KSP3	660 × 660 × 590 mm
Gewicht	
TT 12SP1 / TT 12SP2 / TT 12SP3	34,5 kg
TT 15SP1 / TT 15SP2 / TT 15SP3	39,5 kg
TT 18KSP1 / TT 18KSP2 / TT 18KSP3	49,5 kg
Klimatische Bedingungen	
Arbeitstemperaturbereich	+15 °C ... +35 °C
Lagertemperaturbereich	−25 °C ... +45 °C
Relative Luftfeuchte	45 % ... 75 %
Gehäuseausführung	Multiplex, lackiert RAL9005 Struktur, kratzfest Andere Farben auf Anfrage M20-Gewindeflansch zur Anbringung eines Stativ- rohrs

4.2 Akustische Diagramme

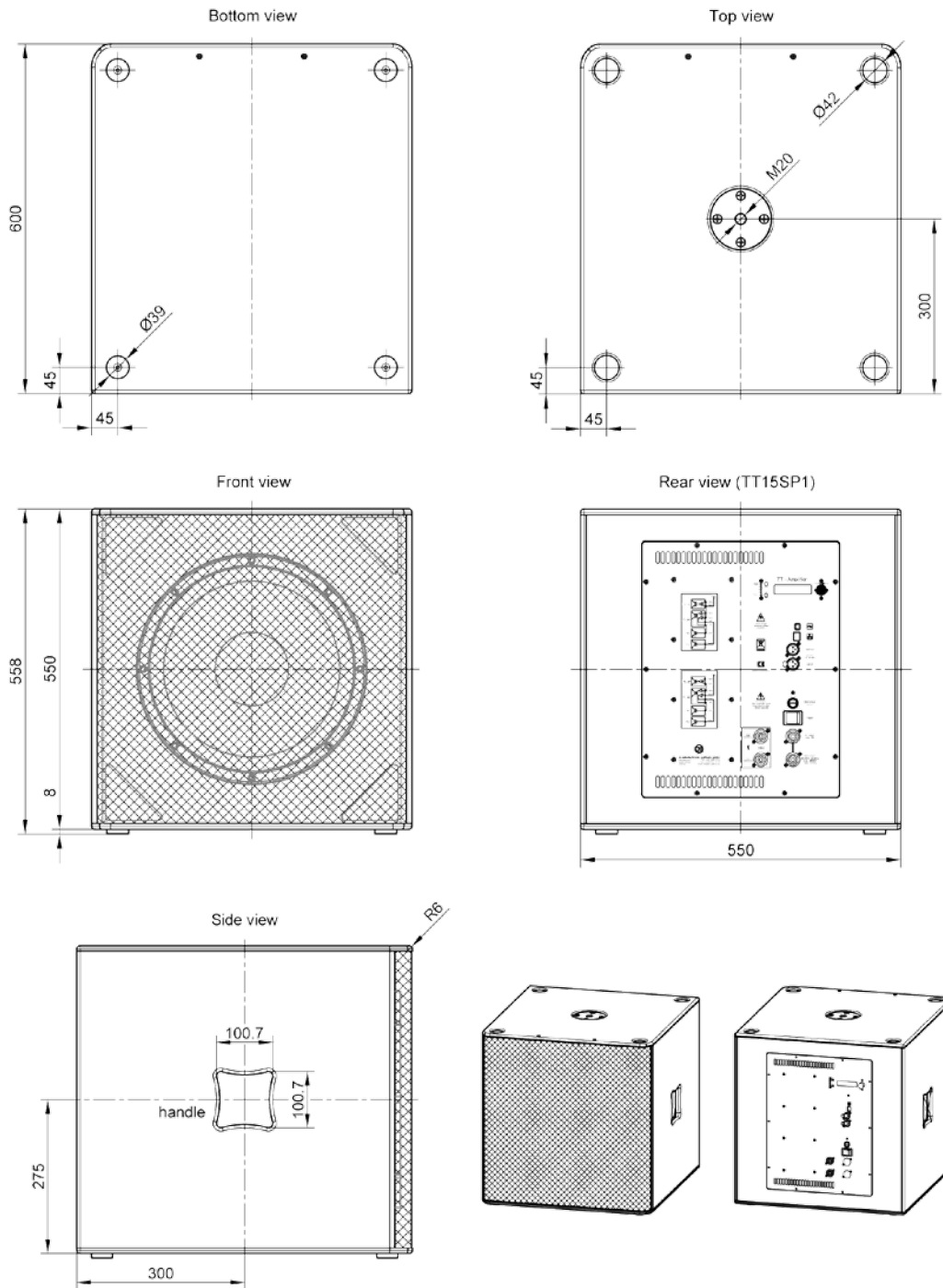


4.3 Technische Zeichnungen

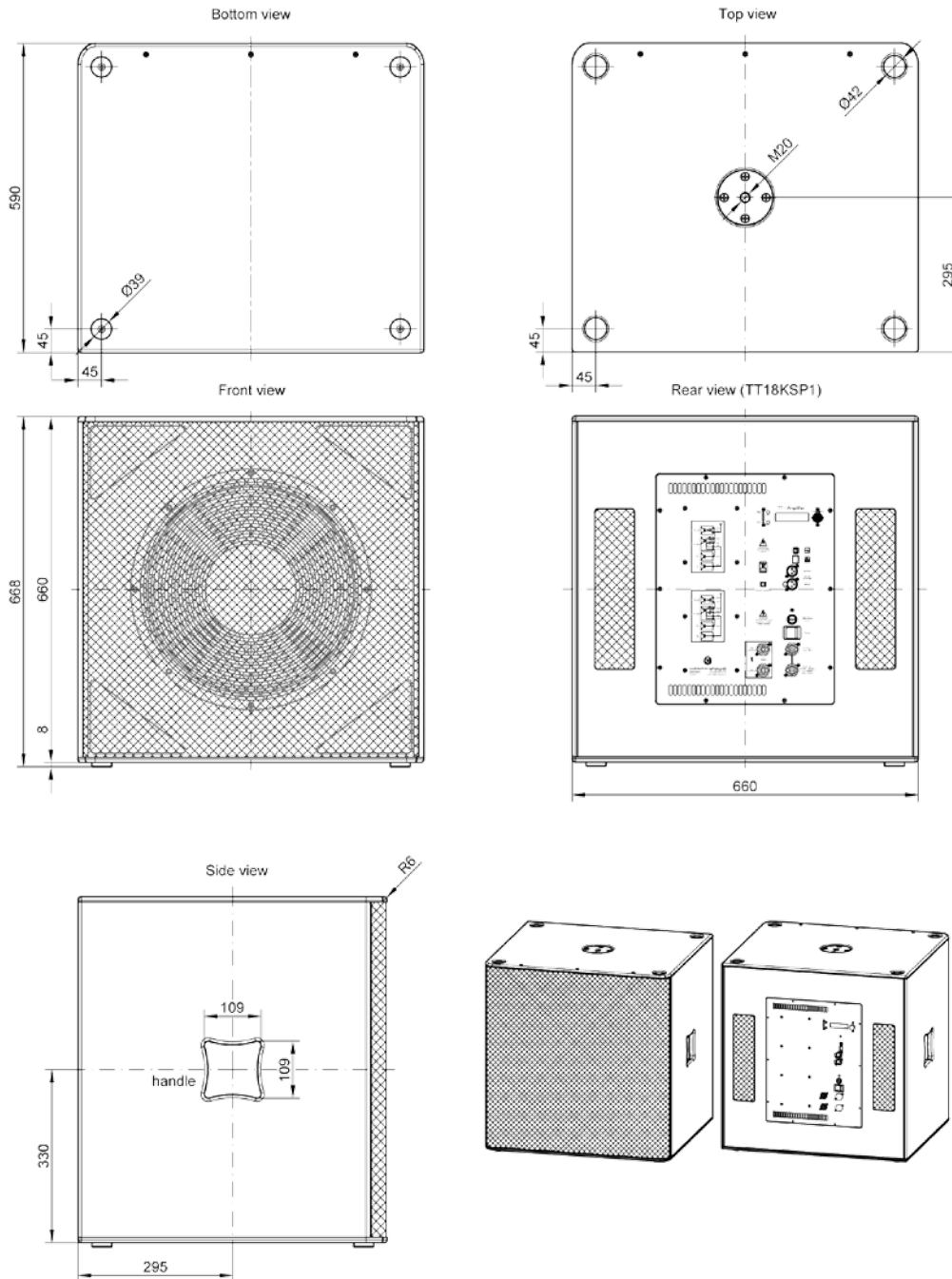
4.3.1 TT12SP1 / TT12SP2 / TT12SP3



4.3.2 TT15SP1 / TT15SP2 / TT15SP3

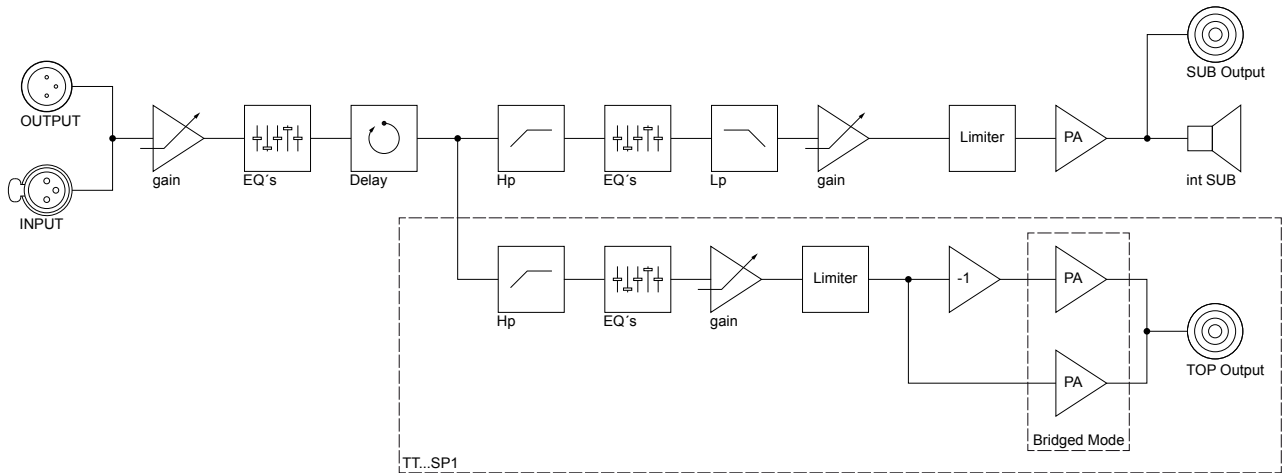


4.3.3 TT18KSP1 / TT18KSP2 / TT18KSP3

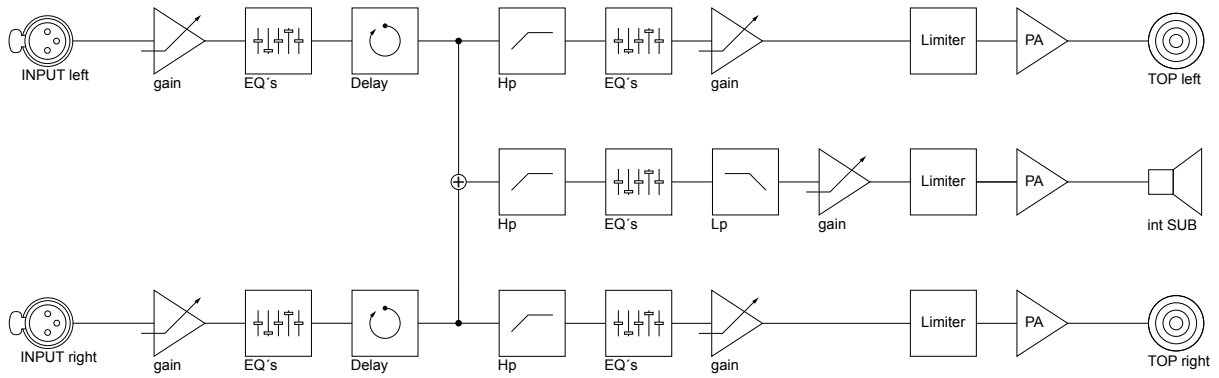


4.4 Blockschaltbilder

4.4.1 TT...SP1 / TT...SP3 Signalverarbeitungskette

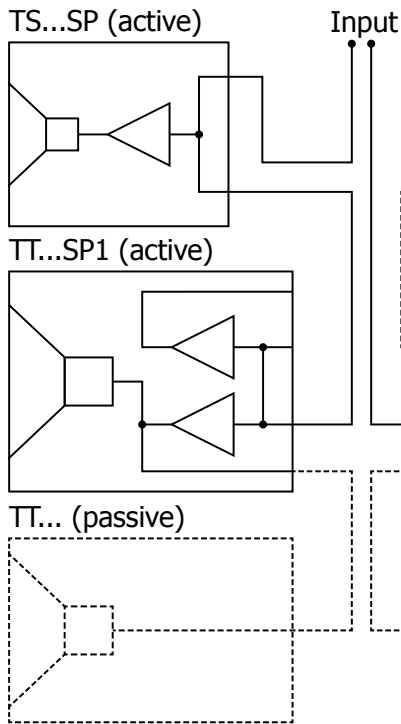


4.4.2 TT...SP2 Signalverarbeitungskette

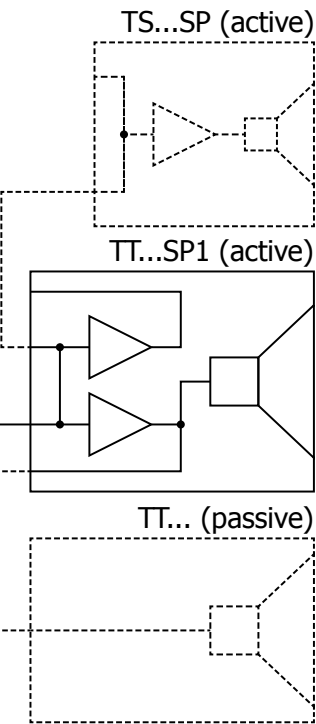


4.4.3 Externe Beschaltung

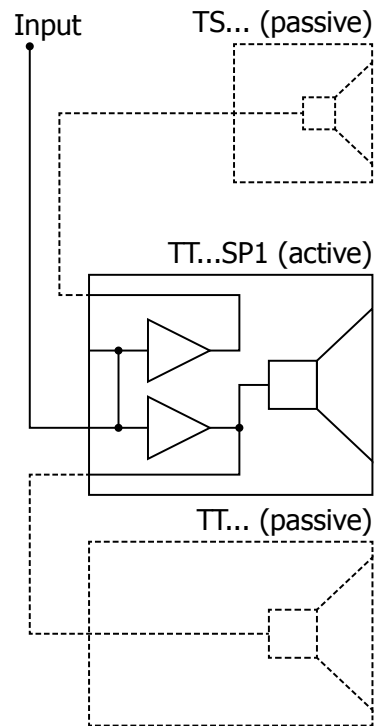
TT...SP1 (VARIANT 1)



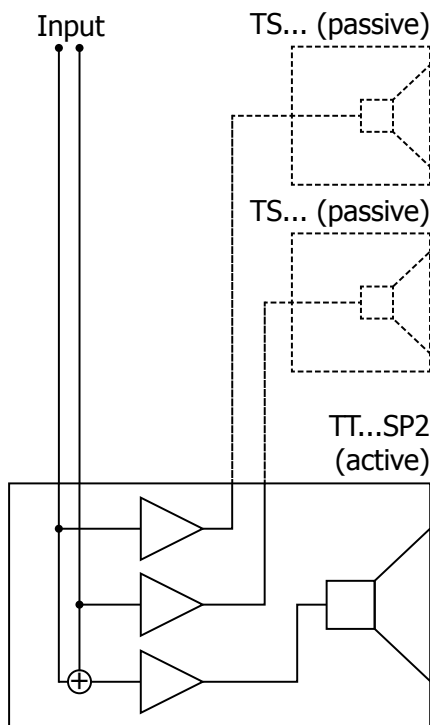
TT...SP1 (VARIANT 2)



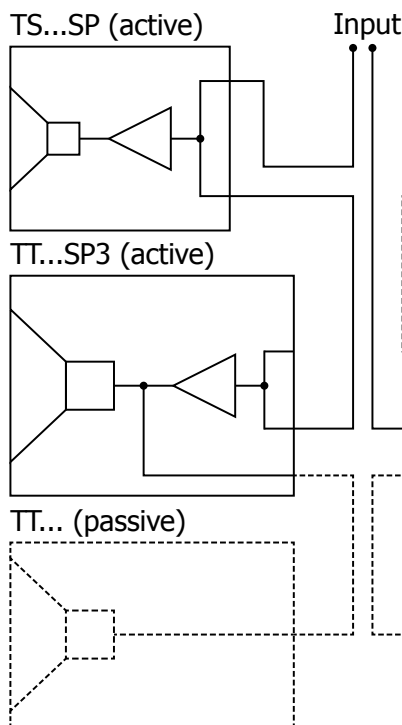
TT...SP1 (VARIANT 3)



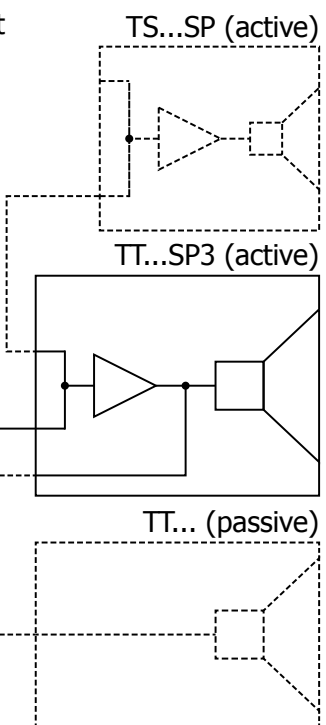
TT...SP2 (VARIANT 1)



TT...SP3 (VARIANT 1)



TT...SP3 (VARIANT 2)



Block diagram

5 Allgemeine Benutzerhinweise

5.1 Richtlinien

Dieses Produkt erfüllt die Anforderungen der geltenden europäischen und nationalen Richtlinien. Die Konformität wurde nachgewiesen, die entsprechenden Erklärungen und Unterlagen sind beim Hersteller hinterlegt.

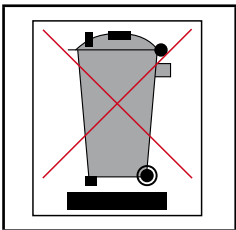
EG-Konformitätserklärung in Übereinstimmung mit EG-Richtlinien

- ◀ Elektromagnetische Verträglichkeit (2004/108/EG)
- ◀ Niederspannungsrichtlinie (2006/95/EG)

Dieses Produkt stimmt mit den folgenden Standards überein:

- ◀ EN55103-1 Störaussendung
- ◀ EN55103-2 Immunität

5.2 Entsorgung



Von uns hergestellte Produkte gehören der B2C-Klasse der WEEE Richtlinie an und gehören nicht in den Hausmüll!

5.2.1 Deutschland

Elektrische Komponenten dürfen nicht mit dem Hausmüll entsorgt werden.

Nicht mehr verwendbare Teile des Montagezubehörs müssen entsprechend der nationalen Umweltverordnungen entsorgt werden.

Es muss sichergestellt werden, dass beschädigtes Montagezubehör so entsorgt wird, dass es nicht wiederverwendet werden kann.

Diese Produkte und das Zubehör dürfen nicht an den offiziellen Sammelstellen für Recycling abgegeben werden.

Die Entsorgung von Produkten, die mit dem Abfalleimersymbol versehen sind, muss von der Musikelectronic Geithain GmbH selbst übernommen werden. Bitte kontaktieren Sie Musikelectronic Geithain GmbH unter der unten angegebenen Rufnummer, wenn Sie ein Produkt von Musikelectronic Geithain GmbH entsorgen müssen. Wir bieten Ihnen eine unkomplizierte und professionelle Entsorgung ohne weitere Kosten.

Sollte kein Abfalleimer-Symbol auf einem der Produkte von Musikelectronic Geithain GmbH vorhanden sein, weil sie vor 2006 verkauft wurden, ist der Besitzer gesetzlich verpflichtet sich um die fachgerechte Entsorgung zu kümmern. In diesem Fall helfen wir gerne und bieten passende Möglichkeiten zur Entsorgung.

Erklärung: Mit dem ElektroG (Gesetz bezüglich elektrischer und elektronischer Geräte und Anwendungen) entsprechen wir der EU-Direktive zu Abfall aus elektrischen und elektronischen Geräten (WEEE, 2002/96/EC).

Aus diesem Grund hat die Musikelectronic Geithain GmbH alle Produkte, die in der WEEE genannt werden, vom 26.03.2006 an mit einem durchgestrichenen Abfalleimer und einem weißen Balken darunter gekennzeichnet. Dieses Symbol zeigt an, dass die Entsorgung mit dem Hausmüll verboten ist und dass das Produkt frühestens mit dem 24.03.2006 in Umlauf gebracht wurde.

Die Musikelectronic Geithain GmbH wurde als Hersteller rechtlich bei der Meldeanstalt/Büro EAR eingetragen. Unsere WEEE Nummer ist: DE 72 4045 19

5.2.2 EU, Norwegen, Island und Liechtenstein

Elektrische Komponenten dürfen nicht mit dem Hausmüll entsorgt werden.

Aus diesem Grund hat die Musikelectronic Geithain GmbH alle Produkte aus EU-Mitgliedsstaaten sowie aus Norwegen, Island und Liechtenstein (außer Deutschland), die in der WEEE genannt werden, vom 13.08.2005 an mit einem durchgestrichenen Mülleimer und einem weißen Balken darunter gekennzeichnet. Dieses Symbol zeigt an, dass die Entsorgung mit dem Hausmüll verboten ist und dass das Produkt frühestens mit dem 13.08.2005 in Umlauf gebracht wurde.

Bedauerlicherweise muss die Europäische Direktive WEEE vielen Ausführungen von nationalen Rechtsvorschriften aller Mitgliedsstaaten entsprechen, weshalb es unmöglich ist eine einheitliche Lösung für die Entsorgung in Europa anzubieten.

Verantwortlich für die Erfüllung dieser Rechtsvorschriften ist der lokale Händler (Importeur) des jeweiligen Landes.

Für eine fachgerechte Entsorgung von gebrauchten Produkten in Übereinstimmung mit den lokalen Vorschriften in den genannten Ländern der Europäischen Union (außer Deutschland) erkundigen Sie sich bitte bei Ihrem Händler vor Ort oder bei den lokalen Behörden.

5.2.3 Andere Länder

Für eine fachgerechte Entsorgung von gebrauchten Produkten in Übereinstimmung mit den lokalen Vorschriften in anderen Ländern erkundigen Sie sich bitte bei Ihrem Händler vor Ort oder bei den lokalen Behörden.

5.3 Sicherheitshinweise

Wie beim Einsatz anderer elektrischer Geräte auch, müssen Sie nachfolgende grundlegende Bedienungsregeln, Sicherheitshinweise und Warnvermerke unbedingt beachten, um die optimale Funktion und Betriebssicherheit des Systems zu gewährleisten!

- ◀ Diese Anleitung ist sorgfältig durchzulesen.
- ◀ Die Bedienungsanleitung sollte während der Produktlebenszeit an einem sicheren Ort aufbewahrt werden. Die Bedienungsanleitung ist ein wichtiger Bestandteil des Produkts.
- ◀ Alle Warnungen müssen beachtet werden. Alle Anweisungen müssen befolgt werden.
- ◀ Das Produkt darf nur unter Befolgung der Hinweise, die in der Bedienungsanleitung gegeben werden, genutzt werden. Es muss sichergestellt werden, dass vor und während der Nutzung die Sicherheitsanforderungen eingehalten werden.
- ◀ Das Produkt darf nicht auf instabile Wägen, Tische, Halterungen etc. gestellt werden. Das Gerät könnte fallen und erhebliche Verletzungen hervorrufen und das Gerät könnte ebenfalls Schäden davontragen.
- ◀ Kühlkörper oder Belüftungsschlitze dürfen nie abgedeckt werden.
- ◀ Das Gerät darf nicht in der Nähe von Wärmequellen installiert werden.
- ◀ Setzen Sie das Gerät keiner direkten Sonneneinstrahlung aus.
- ◀ Führen Sie niemals Gegenstände in Geräteöffnungen.
- ◀ Stellen Sie das Gerät nicht in Räumen mit überhöhter Luftfeuchtigkeit auf.
- ◀ Stellen Sie sicher, dass keine Flüssigkeiten in das Geräteinnere eindringen können.
- ◀ Reinigen Sie das System niemals mit Nass- oder Sprühreiniger.
- ◀ Das Spannungsversorgungskabel muss davor geschützt werden, dass darauf getreten, es geknickt oder anderweitig beschädigt wird. Die Kontakte und Anschlüsse an dem Gerät sollten besonders geschützt werden.
- ◀ Aus Sicherheitsgründen ist das eigenmächtige Umbauen und/oder Verändern des Systems nicht gestattet.
- ◀ Bei geöffnetem Gerät besteht Stromschlaggefahr.
- ◀ Wartungen sollten immer von qualifiziertem Fachpersonal durchgeführt werden.

Wasser, Regen, Feuchtigkeit und Staub

Das Gerät ist nicht vor Wasser, Regen oder übermäßiger Feuchtigkeit geschützt und darf unter keinen Umständen diesen Umweltbedingungen ausgesetzt werden. Angemessene Vorsichtsmaßnahmen müssen beim Einbau getroffen werden, um das Eindringen von Staub und Dreck in das Gerät zu verhindern. Staub und Feuchtigkeit sind oft der Hauptgrund für Hochspannungskriechstrecken und ernste elektrische Gefahren.

Wartung

Das Gerät muss von der Netzspannungsversorgung getrennt und der autorisierte Händler bzw. die autorisierte Reparaturwerkstatt oder der Hersteller kontaktiert werden. Eine Wartung darf nur von einer der o.g. Personengruppen durchgeführt werden, da Sie sich beim Öffnen oder Entfernen von Abdeckungen gefährlichen Spannungen oder anderen Gefahren aussetzen könnten. Eine Wartung ist erforderlich, wenn ...

- ◀ ... Flüssigkeiten über das Gerät verschüttet oder Objekte in den Verstärker gefallen sind,
- ◀ ... das Gerät Regen oder hoher Feuchtigkeit ausgesetzt wurde,
- ◀ ... das Gerät fallengelassen wurde oder anderweitig Schäden entstanden sind,
- ◀ ... das Gerät abweichendes Verhalten von seiner normalen Funktion aufweist.

Reparaturen und Ersatzteile

Jede Wartung und Reparatur muss durch einen autorisierten Händler bzw. eine autorisierte Reparaturwerkstatt oder den Hersteller ausgeführt werden. Wenn Ersatzteile benötigt werden, ist unbedingt sicherzustellen, dass nur vom Hersteller angegebene Ersatzteile verwendet werden. Die Nutzung von unautorisierten Ersatzteilen kann zu Verletzungen und/oder Schäden durch Feuer oder elektrischen Schlag oder andere Gefahren führen.

Transport

Wenn das Produkt versendet wird, sollten immer die originalen Versandkartons und Verpackungsmaterialien genutzt werden. Für einen größtmöglichen Schutz sollte das Gerät genau so wie in der Fabrik verpackt werden.

Einsatzumgebungen

Das Produkt darf nur in E1, E2, E3 oder E4 Umgebungen entsprechend EN55103-2 „Elektromagnetische Verträglichkeit – Produktfamiliennorm für Audio-, Video- und audiovisuelle Einrichtungen sowie für Studio-Lichtsteuereinrichtungen für professionellen Einsatz – Teil 2: Störfestigkeit“ genutzt werden.

Belüftung und Kühlfläche

Die Kühlfläche auf der Geräterückseite dient zum Sicherstellen der zuverlässigen Funktion des Geräts und um es vor Überhitzung zu schützen. Die Belüftungsslitze und die Kühlfläche dürfen nicht

blockiert oder abgedeckt werden. Das Gerät sollte nicht eingebaut werden, bis eine ausreichende Belüftung zur Verfügung steht oder die Herstelleranweisungen eingehalten werden.

Reinigung

Das Gerät muss vor der Reinigung von der Spannungsversorgung getrennt werden. Es dürfen keine Flüssig- oder Sprayreiniger verwendet werden.

Ausbesserung von Schäden am Lack und Austausch des Frontschaums

Obwohl der verwendete Lack sehr widerstandsfähig ist, wird die Verwendung von Schutzhüllen oder Flightcases empfohlen, um Transportschäden zu verhindern. Sollten trotz dieser Vorsichtsmaßnahmen Schäden entstehen, können diese mit Acrylfarbe in der gleichen RAL-Farbe wie der Lautsprecher ausgebessert werden.

Schutz der Netzleitung

Spannungsversorgungsleitungen sollten so verlegt werden, dass nicht auf diese getreten werden kann oder sie von Gegenständen eingedrückt werden können, die über oder neben ihnen platziert werden. Den Kabeln und Steckern sollte besondere Beachtung geschenkt werden sowie den Punkten, an denen diese die Verstärkereinheit verlassen.

Gewitter

Für eine zusätzliche Absicherung des Produkts bei Gewitterstürmen oder wenn es unbeaufsichtigt und für längere Zeit ungenutzt ist, sollte das Gerät von der Spannungsversorgung getrennt werden. Dies verhindert Schäden am Produkt durch Blitze oder Stromstöße.

Eindringen von externen Objekten und/oder Flüssigkeiten in das Gerät

Es dürfen keine Objekte in dieses Produkt durch die Öffnungen gesteckt werden, da sie gefährliche Spannungspunkte berühren oder einzelne Teile kurzschließen könnten, was zu Feuer oder einem elektrischen Schlag führen kann. Es dürfen nie Flüssigkeiten auf das Gerät geschüttet werden.

Anschließen an andere Geräte

Wenn das Gerät an anderes Equipment angeschlossen wird, sollte das Gerät ausgeschaltet und alle anderen Geräte von der Versorgungsquelle getrennt werden. Anderenfalls könnte ein elektrischer Schlag ausgelöst werden und zu erheblichen Verletzungen führen. Die Bedienungsanleitungen der anderen Geräte sollten ausführlich gelesen und deren Anweisungen befolgt werden, wenn diese verbunden werden.

Lautstärkepegel

Der Signalpegel der Quellgeräte sollte auf das Minimum reduziert werden bevor der Lautsprecher eingeschaltet wird, um plötzliche hohe Lautstärkepegel zu verhindern, die Hör- oder Lautsprecherschäden hervorrufen könnten.

Stromausfall

Wenn ein Stromausfall auftritt während der Lautsprecher eingeschaltet ist, wird er automatisch neu starten, sobald die Spannungsversorgung wieder vorhanden ist. Alle Einstellungen vor dem Stromausfall werden behalten.

Anschlüsse

Um elektrische Schläge zu vermeiden, sollte das Produkt nie verwendet werden, wenn ein leitender Teil des Lautsprecherkabels offen liegt.

Vorsichtsmaßnahmen müssen ergriffen werden, wenn das Spannungsversorgungskabel angeschlossen wird. Wenn das Produkt montiert oder verbunden werden soll, muss es vorher immer von der Netzleitung getrennt werden. Das Produkt darf nur mit passenden Wechselspannungskreisen und Steckdosen verbunden werden, entsprechend den Anforderungen, die auf der Rückseite stehen.

WICHTIG: Es sollten immer gebrauchsfertige Kabel verwendet werden, wenn das Produkt an die Netzspannung angeschlossen wird.

WICHTIG: Wenn das Produkt von der Netzspannung getrennt wird, sollte zuerst die Verbindung zum Netzanschluss getrennt werden, bevor der Steckverbinder am Produkt getrennt wird.

DER SPANNUNGSANSCHLUSS DARF NIE VOM SCHUTZLEITER GETRENNT WERDEN, ES IST ILLEGAL UND GEFÄHRLICH!

5.4 Auspacken

Der Lautsprecher wurde in einem einwandfreien Zustand ausgeliefert. Packen Sie den Lautsprecher vorsichtig aus und überprüfen Sie diesen auf sichtbare Schäden. Melden Sie diese gegebenenfalls sofort ihrem Händler. Heben Sie die Verpackung auf, falls Sie den Lautsprecher zu einem späteren Zeitpunkt erneut transportieren müssen.

5.5 Inhalt des Versandkartons

- ◀ Lautsprecher TT...SP
- ◀ Powercon-Netzkabel
- ◀ Technische Beschreibung und Bedienungsanleitung

5.6 Klimatische Bedingungen

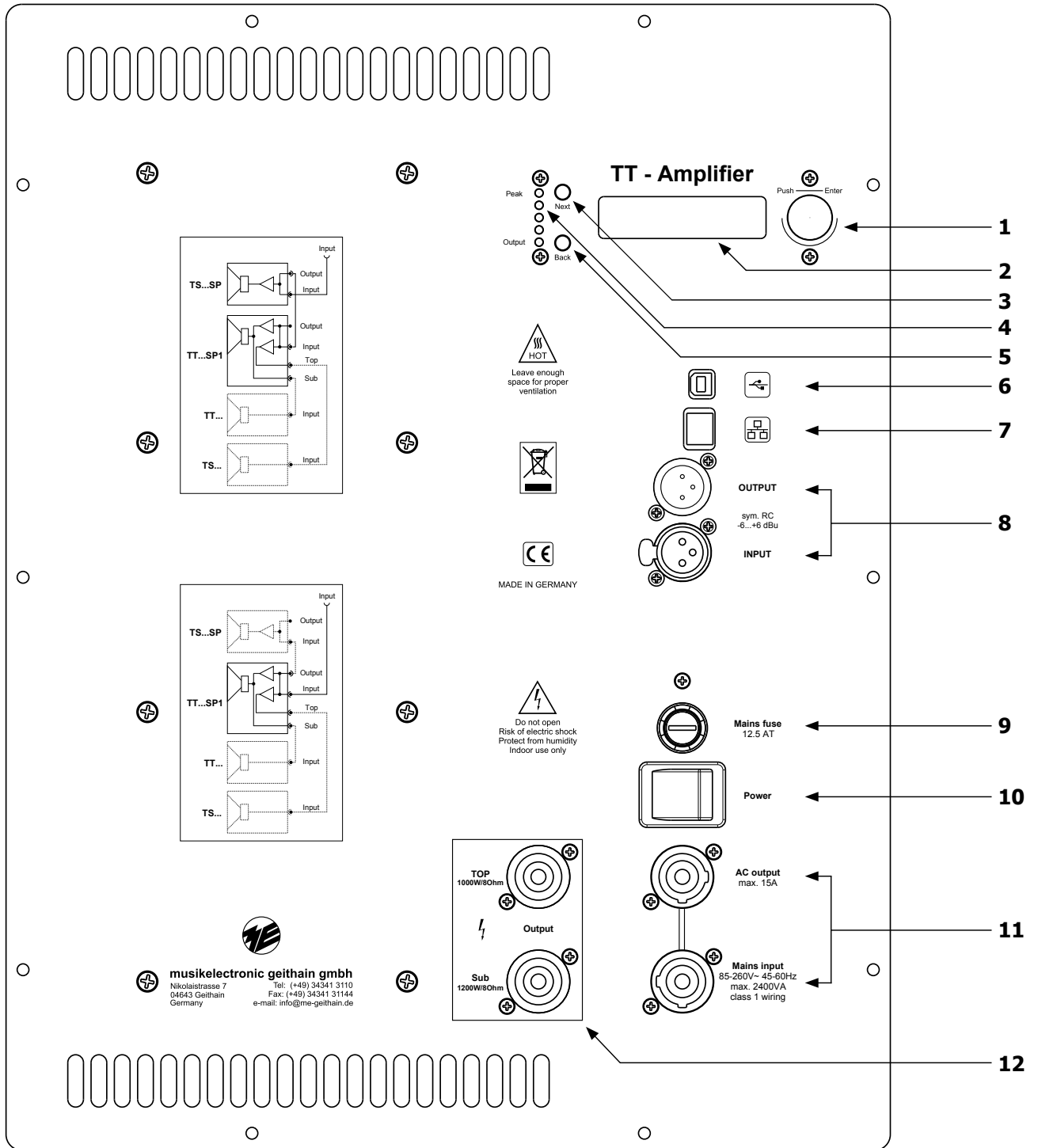
Achten Sie bitte darauf, dass folgende klimatische Bedingungen in Ihrem Hörraum eingehalten werden:

- ◀ Arbeitstemperaturbereich +15 °C ... +35 °C
- ◀ Lagertemperaturbereich -25 °C ... +45 °C
- ◀ Relative Luftfeuchte 45 % ... 75 %

5.7 Garantiehinweise

Ein Öffnen des Gerätes von nicht autorisiertem Personal führt zum Erlöschen der Garantieansprüche. Bei Zerstörung durch Überlastung, unsachgemäße Handhabung oder äußere Einwirkung bestehen keine Garantieansprüche.

6 Bedien- und Anschlusselemente



Endlosregler (1)

Dient der Bedienung des Gerätes und übernimmt dabei Funktionen der Navigation im Menü sowie der Parametrierung (siehe Kapitel „8 Bedienung und Konfiguration des Verstärkers“ auf Seite 24).

LCD-Display (2)

Auf dem 2 × 20-Zeichen-Display werden alle Nutzerinteraktionen und Statusanzeigen ausgegeben. Es lässt sich im Betrieb dimmen und abschalten.

Next-Button (3)

Dient der Bedienung des Gerätes und übernimmt dabei Funktionen der Navigation im Menü sowie der Parametrierung (siehe Kapitel „8 Bedienung und Konfiguration des Verstärkers“ auf Seite 24).

LED Aussteuerungsanzeige (4)

Zeigt am Gerät die Aussteuerung und eventuelles Limiting oder Clipping an.

Back-Button (5)

Dient der Bedienung des Gerätes und übernimmt dabei Funktionen der Navigation im Menü sowie der Parametrierung (siehe Kapitel „8 Bedienung und Konfiguration des Verstärkers“ auf Seite 24).

USB-Buchse Typ B (6)

Kann benutzt werden, um das Gerät mit der Software ME-Geithain DSP Control zu konfigurieren.

Ethernet-Buchse 10/100Mbit/s RJ45 (7)

Konfigurationsschnittstelle, die den Zugriff mit ME-Geithain DSP Control in einem Standard TCP/IP Netzwerk erlaubt.

LINE In-/Output XLR3 F/M (8)

Symmetrische Ein- und / oder Ausgangssteckverbinder, für Eingangssignale bis +6 dBu.

Sicherungshalter (9)

Gerätefeinsicherung mit 12,5AT, 6,3 × 32 mm, zum entriegeln nach links drehen, zum verriegeln nach rechts drehen.

Ein/Aus-Schalter (10)

Dieser Schalter nimmt eine Netztrennung vor und schaltet das Gerät komplett ab.

Spannungsversorgung mit Powercon In/Out (11)

Verbindung zum Netz und gegebenenfalls Versorgung eines weiteren Lautsprechers bis max. 15A.

SUB/TOP-Anschlüsse Speakon NL4 (12)

Je nach Ausstattungsvariante Anschlüsse für ein bis zwei passive Topteile und / oder einen Subwoofer.

7 Installation und Inbetriebnahme

Bei der Installation ist auf ausreichende Konvektion an der Kühlfläche zu achten.

7.1 Montage und Positionierung

7.1.1 Hinweise zur Montage und Aufhängung der Lautsprecher

Das Aufhängen der Lautsprecher darf nur von geschultem Fachpersonal durchgeführt werden.

Den beigefügten Hinweisen für Lautsprecher und Montagezubehör ist Folge zu leisten sowie nationale Vorschriften zu beachten.

Jeder Lautsprecher ist an einem zusätzlichen unabhängigen Aufhängepunkt zu sichern. Das gilt auch für Lautsprecher, die grundsätzlich an zwei Aufhängepunkten angebracht werden. Die zusätzliche Sicherung ist so anzubringen, dass bei einem Ausfall der primären Aufhängung die zweite Aufhängung den Lautsprecher hält, ohne dass das Gerät fällt oder schwingen kann. Es ist darauf zu achten, dass alle Verbindungen gegen Selbstlösen gesichert sind und nur zulässige, statisch geprüfte und ausreichend dimensionierte Halterungen, Anschlagmittel, Seile und Ketten verwendet werden.

7.1.2 Hinweise zur Aufstellung der Lautsprecher

Die Lautsprecher sind so aufzustellen, dass sie nicht um- oder herabfallen können und dadurch Sach- oder Personenschäden verursachen. Übereinander gestellte Lautsprecher sind daher mit Zurrgurten zu sichern. Kabel müssen so verlegt werden, dass niemand darüber stolpern kann.

Die Standsicherheit von gestapelten Systemen (dazu zählen auch Stative und Distanzrohre) ist gegeben, wenn die folgende Forderung erfüllt ist:

Gestapelte Systeme dürfen selbst dann nicht umfallen, wenn sie um 10° in jede Richtung geneigt werden. Wenn die Forderung nicht erfüllt werden kann, sind geeignete Maßnahmen zur Sicherung zu ergreifen. Zu den geeigneten Maßnahmen zählen das Angurten an einem passenden Unterbau oder die Befestigung mit Sicherungsgurten.

7.1.3 Richtige Ausrichtung der Lautsprecher

Der Raum hat erheblichen Einfluss auf das hörbare Ergebnis der Beschallung, weshalb sich keine allgemeingültigen Aussagen treffen lassen. Eine zielbewusste Ausrichtung der Lautsprechersysteme kann jedoch eine hörbare Qualitätssteigerung erzielen.

Mittel- und Hochtonsysteme sollten über Kopfhöhe der Zuhörer angebracht werden, damit die Schallausbreitung nicht beeinflusst wird. Lautsprecher sollten in den meisten Anwendungsfällen hoch aufgehängt werden, um eine gleichmäßige Schallausbreitung im Raum zu gewährleisten. Bei niedriger angebrachten Lautsprechern ist der Lautstärkeunterschied zwischen den vorderen und

hinteren Plätzen größer, als bei Systemen, die höher angebracht wurden. Auch hier gilt, dass diese Empfehlung in Abhängigkeit vom Raum variiert werden kann.

7.1.4 Halterungs- und Befestigungselemente

Halterungs- und Befestigungselemente zur Decken-, Wand- und Stativmontage oder kundenspezifische Sonderlösungen sind auf Anfrage beim Händler oder Hersteller verfügbar.

7.2 Inbetriebnahme der Lautsprecher

Vor der Nutzung sollten die Lautsprecher immer einer Sichtkontrolle und einem Funktionstest unterzogen werden. Sollte es Zweifel an der richtigen Funktion oder der Sicherheit eines Lautsprechers geben, darf dieser nicht verwendet werden.

Wenn Kettenzüge verwendet werden, muss sichergestellt werden, dass sich niemand unter den Lautsprechern oder in deren Einzugsbereich aufhält.

7.2.1 Sichtkontrolle

Um das Risiko von Unfällen durch den Ausfall oder Fehlfunktion einer Komponente zu verringern, müssen alle Systeme regelmäßig kontrolliert werden.

- ◀ Sichtkontrolle aller Außenteile auf offensichtliche Schäden (Kratzer, Zerstörungen jeder Art)
- ◀ Sichtkontrolle des Montagezubehörs auf offensichtliche Schäden (Kratzer, Rost)
- ◀ Untersuchung des Frontgitters auf sichere Befestigung
- ◀ Regelmäßige Wartung der Halteösen mit WD-40 oder einem ähnlichen Produkt

7.2.2 Funktionsprüfung

- ◀ Wenn sichergestellt ist, dass das System betriebsbereit ist, kann der Pegel am Mischpult angehoben werden. Danach können alle Pegel der Topteile und der Basssysteme angepasst werden.
- ◀ Die Feinjustierung der Systeme kann auch ohne die Software ME Geithain DSP Control direkt an den Bedienelementen der TT...SP-Lautsprecher erfolgen.
- ◀ Wenn das System abgeschaltet werden soll, sollten als erstes die Lautsprecher von der Netzspannung getrennt werden. Daraufhin können die übrigen Geräte abgeschaltet werden.

8 Bedienung und Konfiguration des Verstärkers

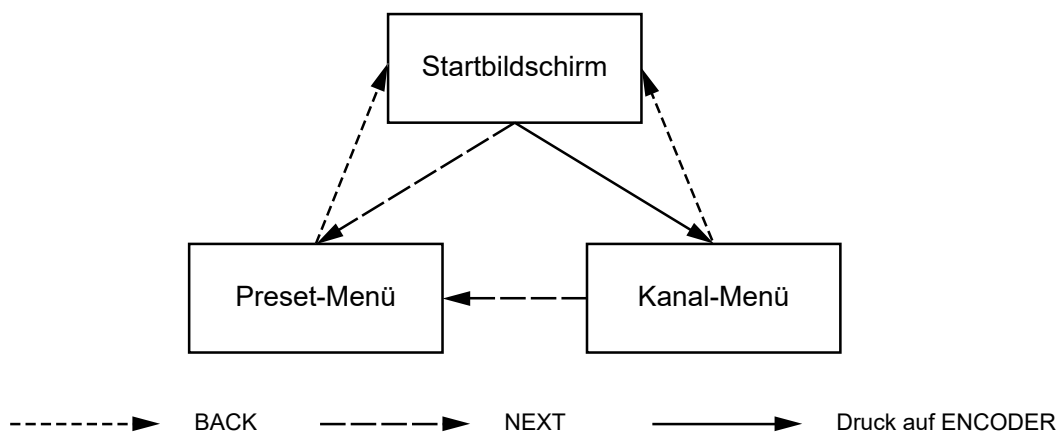
Der TT...SP können sowohl direkt am Gerät konfiguriert oder komfortabel mittels ME Geithain DSP Control am Rechner eingestellt werden.

8.1 Desktop-Software ME Geithain DSP Control

Der TT...SP lassen sich durch den integrierten USB- oder RJ-45-Port von einem Personal Computer (IBM-PC oder Macintosh) konfigurieren und überwachen. Die Software sowie eine Bedienungsanleitung werden auf der Website der Musikelectronic Geithain GmbH zum Download angeboten.

8.2 Menüstruktur

Nach dem Einschalten des TT...SP wird im Display der Startbildschirm mit Gerätenamen und dem aktuell geladenen Preset angezeigt. Dem Startbildschirm ist das Preset-Menü untergeordnet, in dem Presets geladen und gespeichert, die Seriennummer des DSP-Moduls angezeigt und der LOCKED-Status eingestellt werden können. Die Signalverarbeitungsparameter des aktuell geladenen Presets werden im Kanal-Menü konfiguriert. Erfolgt in den unteren beiden Bedienebenen keine Eingabe, kehrt der Verstärker in den Startbildschirm zurück.



Navigation zwischen den Menüs

8.3 Startbildschirm

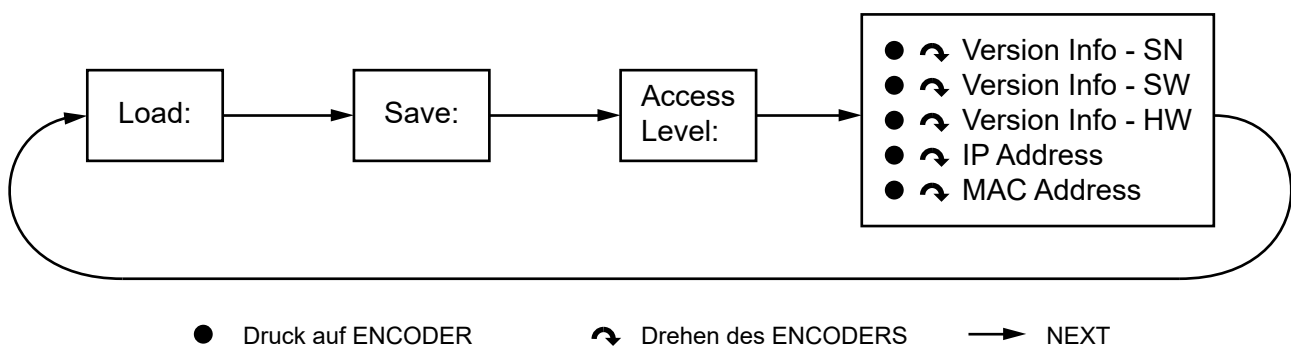
Der Startbildschirm (engl. Home screen) zeigt in der ersten Zeile des Displays den Gerätenamen an. Im Auslieferungszustand entspricht dieser der Typenbezeichnung des Lautsprechers. In der zweiten Zeile steht zuerst die Nummer des aktuellen Presets, gefolgt von dessen Bezeichnung. Ein „*“ am Ende der Zeile zeigt dem Nutzer an, dass der TT...SP gerade beschäftigt ist (Laden eines Presets, Synchronisation mit der PC-Software, etc.). Währenddessen ist eine Bedienung des Gerätes nicht möglich.

Ein „!“ statt der Preset-Nummer weist darauf hin, dass ungespeicherte Änderungen der aktuellen Konfiguration vorliegen.

8.4 Preset-Menü

Das Preset-Menü (engl. Preset menu) kann jederzeit durch einen Druck auf NEXT erreicht werden. Der erste Menüpunkt ist LOAD, mit dem ein gespeichertes Preset geladen werden kann. Mit jedem weiteren Druck auf NEXT wird sich weiter durch das Preset-Menü bewegt. Durch Drehung kann zwischen den Presets gewählt und durch einen Druck auf den Drehgeber ein Preset ausgewählt werden. Ein weiterer Menüpunkt fragt daraufhin nach einer Bestätigung durch die Auswahl von YES und anschließendem Druck auf den Drehgeber. Der Vorgang kann durch Auswählen von NO oder einen Druck auf NEXT oder BACK abgebrochen werden und der Nutzer erreicht wieder den Startbildschirm. Das Preset mit der Nummer 1 im Gerät ist dabei immer die Werkseinstellung. Dieses Preset kann nicht überschrieben werden, damit über dieses Preset die Werkseinstellungen wieder geladen werden können.

Die Bedienung des Menüpunkts SAVE erfolgt auf die gleiche Art und Weise. Nach der Wahl eines Speicherortes muss ein Name für das Preset eingegeben werden. Dieser Vorgang wird in Abschnitt „8.6 Eingabe von Namen und Passwörtern“ auf Seite 28 näher beschrieben.



Menüpunkte innerhalb des Preset-Menüs

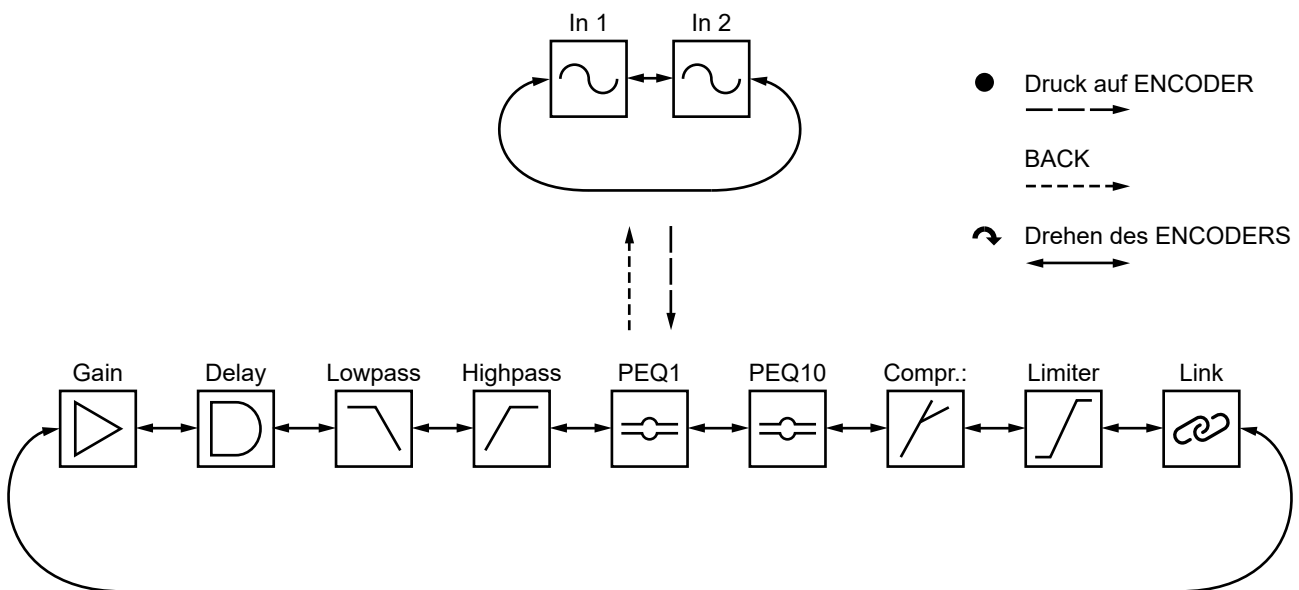
Auf den Menüpunkt SAVE folgt das Access Level. Wird der LOCKED-Status ausgewählt, muss ein Passwort eingegeben werden, was in Abschnitt „8.6 Eingabe von Namen und Passwörtern“ auf Seite 28 beschrieben wird.

Der letzte Punkt im Preset-Menü ist das Infopanel, das durch Drehung oder Druck auf den Drehgeber eingesehen werden kann. Es werden die aktuelle Hardware-Version, die Seriennummer des DSP-Moduls, die Software-Version sowie die IP- und Mac-Adresse des Geräts angezeigt.

8.5 Kanal-Menü

Im Kanal-Menü (engl. Channel menu) kann zwischen den Eingängen gewählt und die Parameter innerhalb der Signalverarbeitungskette für den jeweiligen Kanal verändert werden. Das Kanal-Menü wird durch Druck auf den Drehgeber erreicht. In der ersten Zeile steht zuerst der aktuelle Eingang, ein Anzeigepfeil und dann der aktuelle Einstellungsunterpunkt. Wenn in der ersten Zeile ein Linkspfeil angezeigt wird, können über den Drehgeber die Eingänge ausgewählt und über einen Druck auf diesen aufgerufen werden. Zeigt das Display einen Rechtspfeil an, können die in der ersten Zeile angezeigten Unterpunkte wie bei den Eingängen mit dem Drehgeber ausgewählt werden. Wird kein Anzeigepfeil zwischen Eingang und Einstellungsunterpunkt dargestellt, kann über den Drehgeber der angezeigte Parameter verändert werden. Mit einem Druck auf den Drehgeber kann durch die Parameter der Einstellungsunterpunkte gewechselt werden, wenn mehrere Parameter zu diesem Unterpunkt vorhanden sind. Ein Druck auf NEXT oder BACK bestätigt die Änderung. Ein Druck auf NEXT führt zurück in das Preset-Menü, ein Druck auf BACK lässt den Rechtspfeil wieder erscheinen, um zwischen den Einstellungsunterpunkten auszuwählen. Die Änderungen bleiben im Speicher, bis ein neues Preset geladen wird, auch wenn das Gerät zwischenzeitlich ausgeschaltet wird.

Die Eingangskanäle sind dabei:



Signalverarbeitungskette innerhalb eines Kanals

- Gain Ermöglicht die Anpassung der Verstärkung eines Kanals, um beispielsweise die Balance einzustellen.
- ◀ Mute: -48 dB... +12 dB
- Delay: In diesem Menü lässt sich jedes Eingangssignal verzögern, um beispielsweise Entfernungsunterschiede in einem 5.1 Set-up zu kompensieren.
- ◀ 0...800 ms
 - ◀ 0...900.94 ft
 - ◀ 0...274.6 m
- LowPass: Ermöglicht das Einstellen einer Tiefpassfilterung des Eingangssignals mit unterschiedlicher Flankensteilheit, Filtercharakteristik und variabler Frequenz.
- ◀ Freq: 50 Hz... 20.000 Hz
 - ◀ Type: BUT 6, 12, 18, 24 dB; BES 6, 12, 18, 24 dB; LR 12, 24 dB
 - ◀ Enabled: Off...On
- HighPass: Ermöglicht das Einstellen einer Hochpassfilterung der Eingangssignale, mit den gleichen Einstellparametern wie das Tiefpassfilter, um beispielsweise in einem 5.1 Set-up den Bassanteil aus den Satelliten zu filtern.
- ◀ Freq: 20 Hz... 20.000 Hz
 - ◀ Type: BUT 6, 12, 18, 24 dB; BES 6, 12, 18, 24 dB; LR 12, 24 dB
 - ◀ Enabled: Off...On
- PEQ1...10: Parametrische Filter, die zur Anpassung an die raumakustischen Gegebenheiten genutzt werden können.
- ◀ Gain: -12 ... 12 dB
 - ◀ Freq: 20 Hz... 20.000 Hz
 - ◀ Type: Bell, Notch, High Shelf, Low Shelf, Allpass, Band Pass, High Pass, Low Pass
 - ◀ Enabled: Off...On
 - ◀ Q: 0,1 ... 25

Compressor: Kompressor für den jeweiligen Kanal.

- ◀ Thr.: -48 dBu ... 24 dBu
- ◀ Att.: 1 ... 10.000 ms
- ◀ Hold: 0 ... 10.000 ms
- ◀ Rel.: 1 ... 10.000 ms
- ◀ Ratio: 1,20:1 ... inf:1
- ◀ Gain: -12 dB ... 12 dB

Limitier: Limiter für das Eingangssignal.

- ◀ Thr.: -48 dBu ... 24 dBu
- ◀ Rel.: 10 ... 100 dB/s

Link: Ermöglicht die analogen wie auch die digitalen Eingangssignale zu Gruppieren, womit die Einstellungen des linken Kanals automatisch in den rechten übernommen werden.

- ◀ Off... On

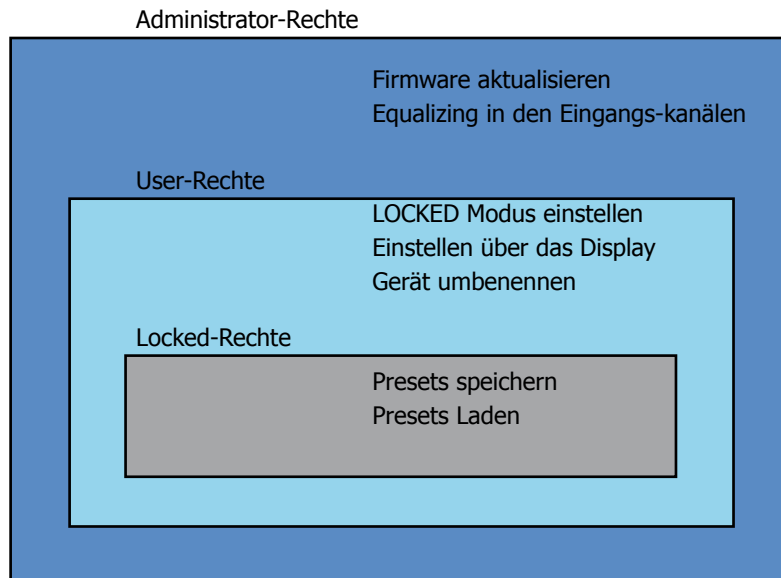
8.6 Eingabe von Namen und Passwörtern

Um Zeichenketten wie Namen und Passwörter über das Panel einzugeben, wird über den Drehgeber ein Zeichen ausgewählt und per Druck auf den Drehgeber bestätigt. Der Cursor springt daraufhin eine Stelle weiter nach rechts. Durch einen Druck auf BACK springt der Cursor eine Stelle zurück nach links.

Zur Bestätigung des eingegebenen Namens muss auf NEXT gedrückt werden. Zum Freischalten einer passwortgeschützten Funktion genügt die Eingabe des richtigen Passworts.

9 Nutzerrechte

Das Gerät gliedert sich in drei Benutzerebenen mit unterschiedlichen Berechtigungen: LOCKED, USER und ADMINISTRATOR. Die Ebenen USER und ADMINISTRATOR sind durch Passwörter geschützt. Die LOCKED-Ebene soll verhindern, dass Unberechtigte die Konfiguration des Geräts verändern. Das Gerät kann entweder im Modus LOCKED oder USER gestartet werden.



Standardpasswörter

- ◀ ADMINISTRATOR: TsAmAD7
- ◀ USER: tSAmPUr4

10 Fehlersuche

Fehlerbeschreibung	Fehlerursache	Fehlerbehebung
Bildschirm Dunkel	Gerät im Stand-by	Druck auf eine beliebige Taste
	Gerät ausgeschaltet	Vergewissern Sie sich, dass das Gerät eingeschaltet ist
Kein Ton	Lautsprecher nicht richtig angeschlossen	Kontrollieren Sie die XLR-Verbindungen zu den Lautsprechern
	Ein-/Ausgänge gemutet	Stummschaltung am Gerät oder in der Software deaktivieren
	Kein Eingangssignal vorhanden	Legen Sie ein analoges Eingangssignal an
Gerät wird im Netzwerk nicht erkannt	Netzwerkkabel defekt	Tauschen Sie das Netzwerkkabel
	Kein DHCP im Netzwerk	Verbinden Sie sich direkt mit einem Kabel zwischen PC und Verstärker und prüfen Sie die Netzwerkeinstellungen des Geräts

11 Notizen

BDA_TT_15.05.2018_DEV07



musikelectronic geithain gmbh

STUDIOTECHNIK - HIGHENDTECHNIK - BESCHALLUNGSTECHNIK

Nikolaistraße 7
04643 Geithain / Germany

Tel: +49 (0) 34341 3110
Fax: +49 (0) 34341 31144

E-Mail: info@me-geithain.de

www.me-geithain.de